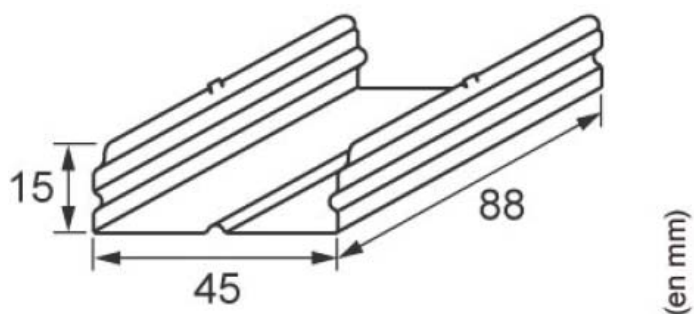




FICHA TÉCNICA EMPALME 17/47



DESCRIPTION:

Pieza de acero galvanizado con espesor 0,50 mm, en forma de "U", con cotas interiores adaptadas al perfil de techo F47.

APLICACIÓN

Se utiliza para el empalme de perfiles de techo F47, para una superficie plana de trabajo.

Se utiliza con varillas de 6 mm de diámetro.

CONSEJO:

Lleva pestañas para delimitar la zona máxima de conexión, fácil de montar/desmontar.

CARACTERÍSTICAS TÉCNICAS:

CODIGO	Longitud	Ancho	Peso(kg)/caja	Piezas/caja
ESRACCORDS	88 mm	45 mm	1,43	50