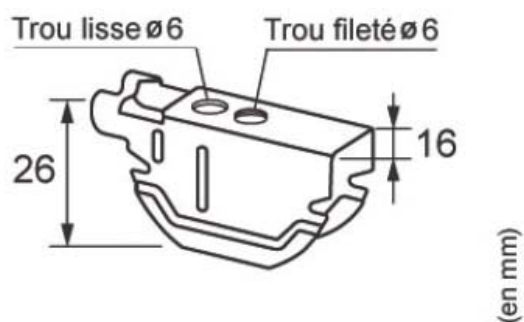




FICHA TÉCNICA

Horquilla CAVASCOPE



DESCRIPTION:

Horquilla CAVASCOPE de acero galvanizado con espesor 1 mm.

APLICACIÓN

Suspensión para la estructura del techo continuo realizado con perfiles F47
Se utiliza con varillas de 6 mm de diámetro.

CONSEJO:

Suspensión fácil de montar/desmontar.

Distancia entre suspensiones - máx. 1,20 m

Numero de suspensiones por m² - 1,8-2,7 - dependiendo de posición y de carga

Respetar las cargas máximas

También se utiliza para apoyo intermedio de trasdosados, con aislamiento termo-acústico.

CARACTERÍSTICAS TÉCNICAS:

CODIGO	Altura	Carga máxima	Peso(kg)/caja	Piezas/caja
ESCAVASCOPE	26 mm	37 daN	2,20	100