



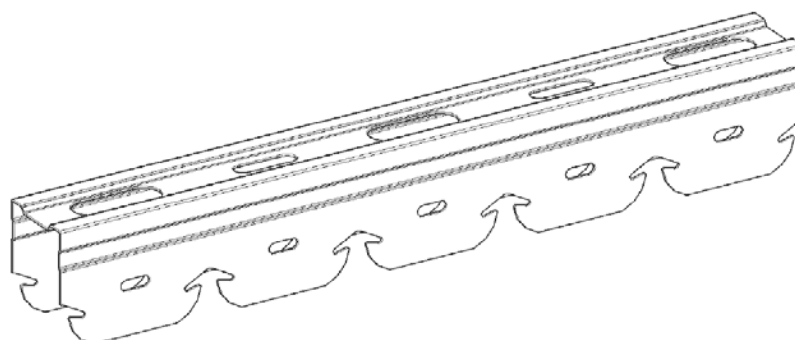
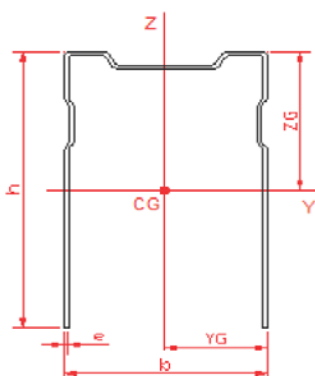
FICHA TÉCNICA

Perfil Sierra

DEFINICIÓN: Elementos portantes horizontales, en forma de “U”, que forman una estructura portante horizontal para los techos continuos de placa de yeso laminado (PYL) y/o la estructura portante vertical de los trasdosados de placa de yeso laminado. En estos perfiles encajan los perfiles de techo continuo F47, formando una estructura rígida. A los perfiles F47 se atornillan las placas de yeso laminado (PYL).

APLICACIÓN: Techos continuos de placa de yeso laminado y trasdosados.

CARACTERÍSTICAS:



Característica	h (mm)	b (mm)	e (mm)
TOLERANCIA	± 0.5	± 0.5	± 0.05
PERFIL SIERRA	42	27	0.6

PRESENTACIÓN: Palets flejados, de 490 barras, agrupadas en paquetes de 10 barras.